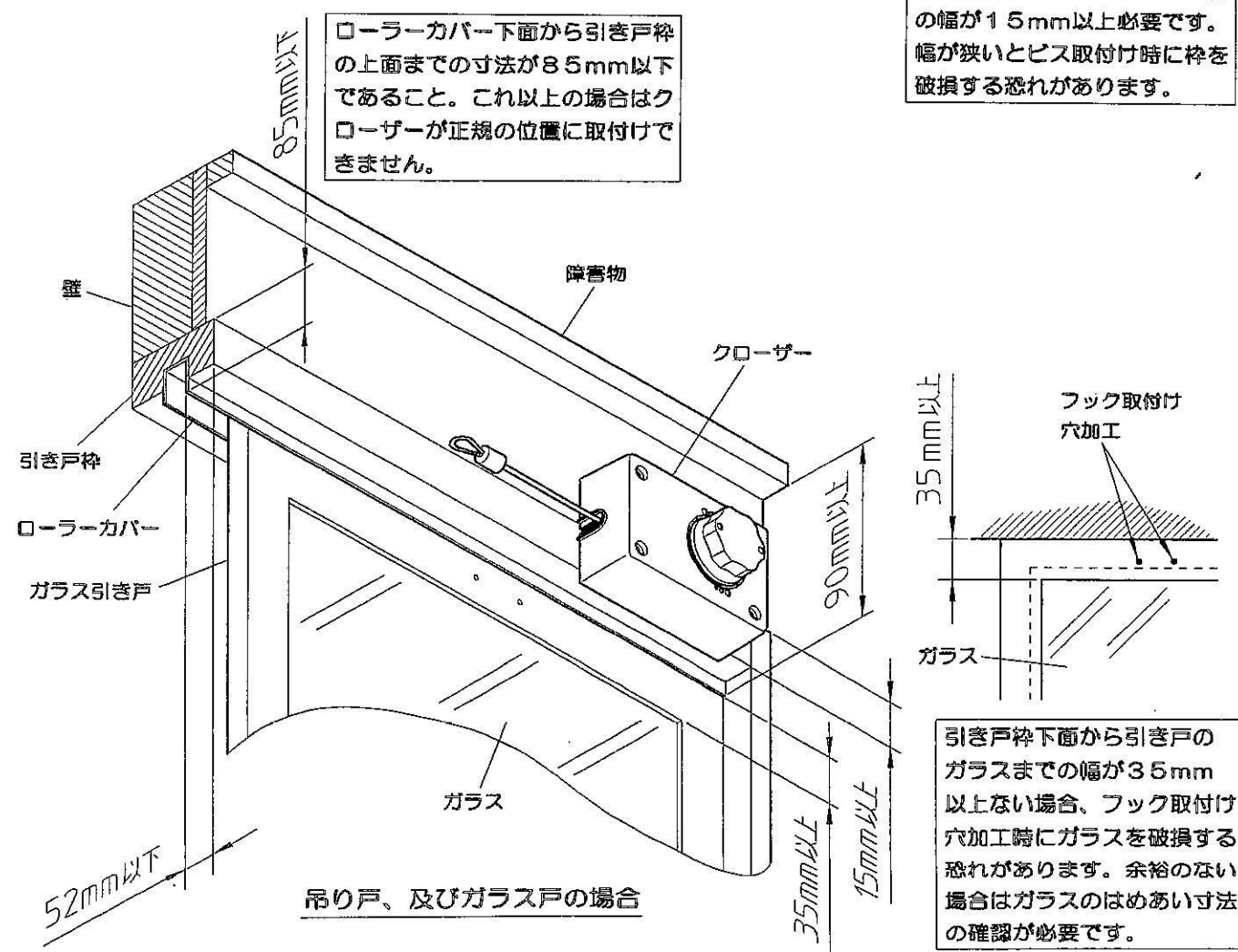
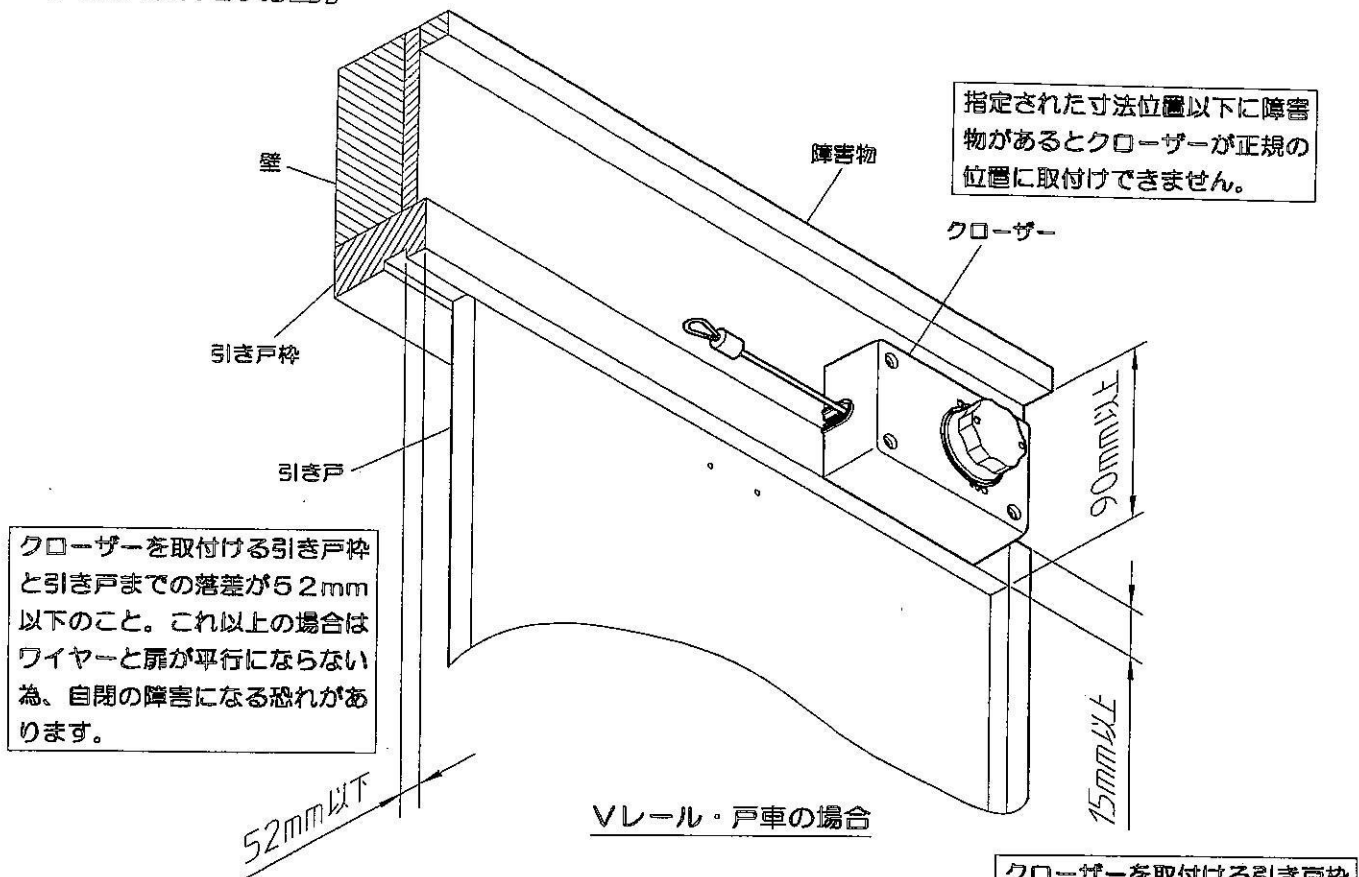
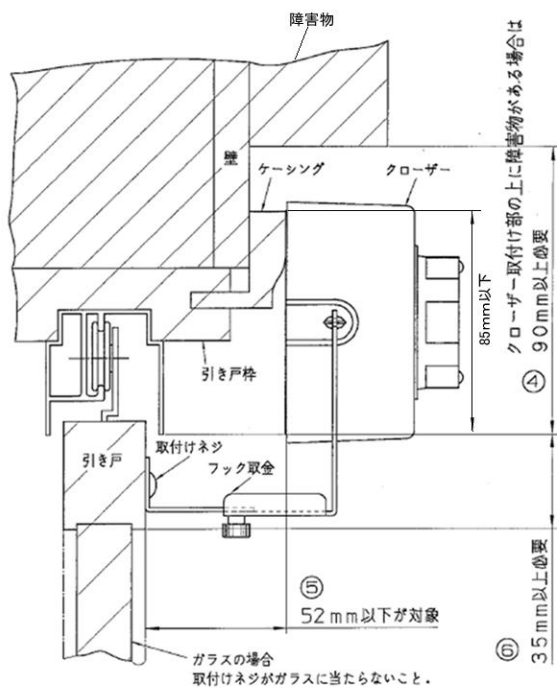


【取付条件説明図】

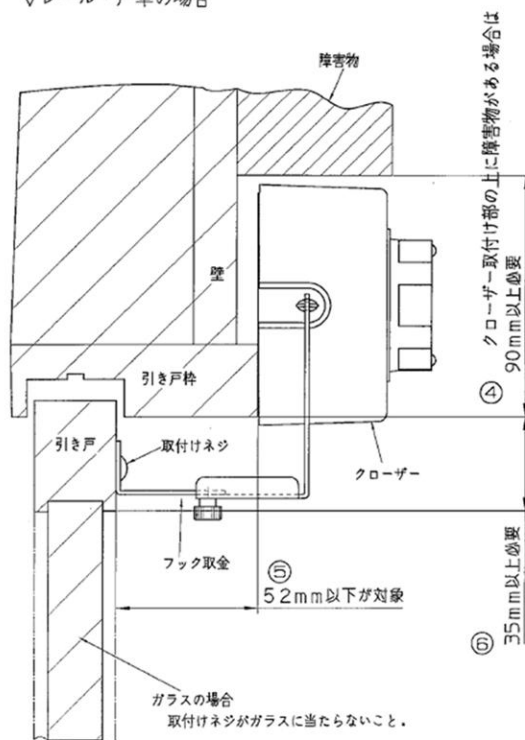


取り付けできる引き戸について

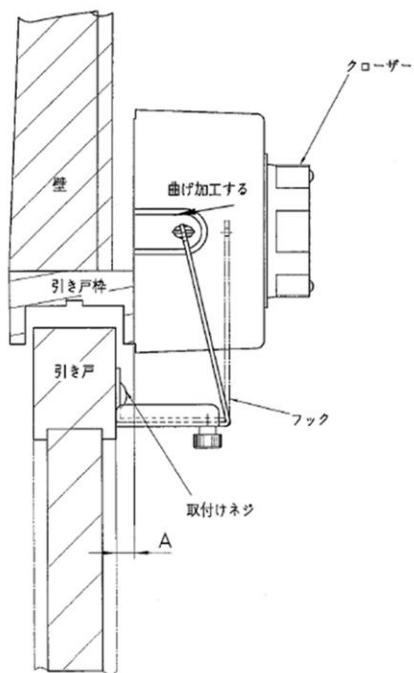
吊り戸の場合



Vレール・戸車の場合



A寸法が極端に小さい場合の取付方法
フックを曲げ加工します。(ワイヤー引き出しロセンターまで)



A寸法が52mmより大きい場合の取付 (70mmまでが限界)
フックを曲げ加工します。(ワイヤー引き出しロセンターまで)

